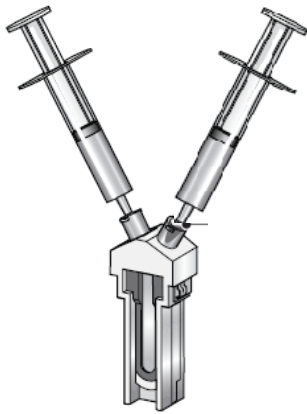


一、清洗

1. 請準備兩支 Syringe(容積約 5~10ml)，各充滿約 2ml 肥皂水或清潔液
2. 分別將兩支 Syringes 插入 Zeta cell 的兩個插槽中(如下圖)



請注意：

剛到貨的 cell，第一次使用請先用肥皂水或清潔液洗過，

而後實驗每次清洗用酒精或水清洗過即可，不需再用肥皂水或清潔液。

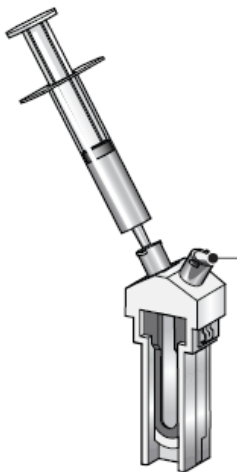
3. 分別按壓兩個 Syringe，將 cell 來回沖洗
4. 將 cell 中肥皂水移除
5. 準備一支 Syringe 注滿清水，將 cell 中殘餘的肥皂水沖洗乾淨(清洗 5~10 次)
或將 cell 拿至水龍頭下用大量清水將肥皂水沖洗乾淨
6. 打入 DI water 將 cell 殘餘的水清掉，並甩乾

二、打入樣品或標準樣品

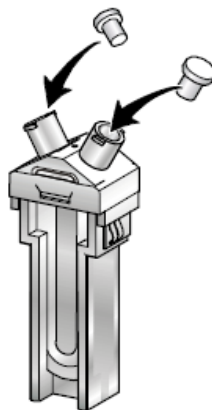
1. Zeta potential standard :

樣品：zeta potential standard of syringe $-68 \pm 6.8\text{mV}$

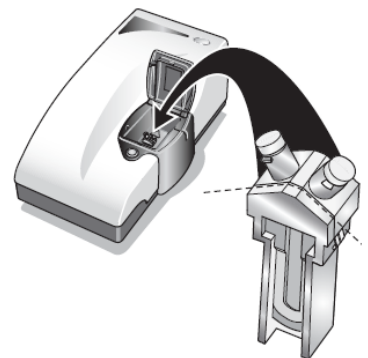
配置方法：先用酒精將 zeta potential cell rinse，再用 Di water 將酒精清洗乾淨(約 3 次)



將 standard 或樣品打入 cell 中



確認 cell 中不可有氣泡
樣品須淹過電極
填充完後，將塞子塞住



將 cell 放儀器中準備量測
請注意：cell 放置有方向性

TRK 德芮克國際股份有限公司
Trekintal Corporation

總公司
台北縣中和市連城路268號11F之8
電話：(02)82273068
傳真：(02)82273069
網址：www.trekintal.com.tw

分公司
台南縣永康市小東路689之34號8FA5
電話：(06)3129838
傳真：(06)3116836
E-mail：trek@trekintal.com.tw